

КОНДЕНСАТООТВОДЧИКИ



КОНДЕНСАТООТВОДЧИКИ ПОПЛАВКОВЫЕ ADCA FLT39TW

(Углеродистая сталь, 3" - 4"; DN 80 мм – DN 100 мм)

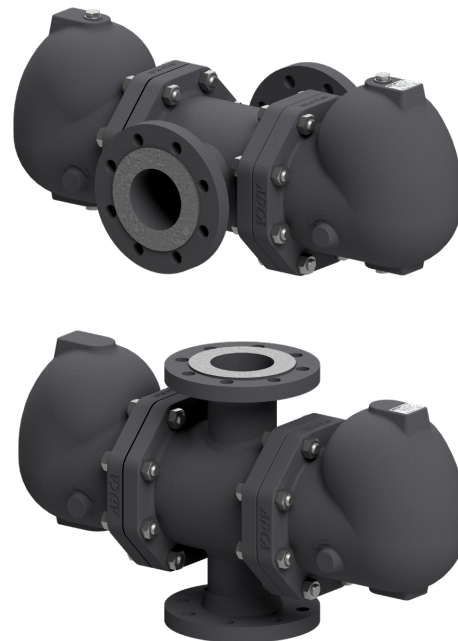
ОПИСАНИЕ

Конденсатоотводчики поплавковые ADCA FLT39TW высокой производительности со встроенным клапаном для выпуска воздуха и других неконденсируемых газов предназначены для широкого спектра применений в пароконденсатных системах, обеспечивая максимальную передачу тепла.

Типовыми применениям являются установка на теплообменниках, теплообменных агрегатах, сушильных цилиндрах, паровых рубашках и другом оборудовании, где требуется постоянный отвод конденсата и большая производительность.

ОСНОВНЫЕ СВОЙСТВА

- Постоянный отвод конденсата и воздуха (встроенный биметаллический клапан)
- Конденсат отводится при температуре насыщения
- Не подвержены влиянию резких изменений нагрузок и перепадов давления
- Высокая пропускная способность
- Направление потока может быть легко изменено путем поворота корпуса в отношении поплавкового механизма и крышки



ТЕХНИЧЕСКИЕ ХАРАКТЕРИСТИКИ	
Типоразмер, DN	3" - 4"; DN 80 мм – DN 100 мм
Номинальное давление, PN	40 бар
Максимальный перепад давления, ▲P	FLT39TW-4,5 – 4,5 бар FLT39TW-10 – 10 бар FLT39TW-21 – 21 бар FLT39TW-32 – 32 бар
Рабочая среда	Насыщенный и перегретый пар
Материал исполнения	Углеродистая сталь
Присоединения	Фланцевое EN 1092-2 PN 40 Фланцевое ASME B16.5 Класс 150 или 300
Монтаж на трубопроводе	Горизонтально или вертикально
ОПЦИИ	Дополнительные устройства для удаления воздуха и дренажа: HVV – Клапан для сброса воздуха ручной BDV – Клапан дренажный AFZ – Клапан защиты от размораживания автоматический VB21M – Прерыватель вакуума автоматический

ОГРАНИЧЕНИЯ ПО ПРИМЕНЕНИЮ				
Фланцевое присоединение PN16*	Фланцевое присоединение PN40*	Фланцевое присоединение Класс 150**	Фланцевое присоединение ANSI 300**	Допустимая температура, °C
Допустимое давление, бар				
14,8	37,1	17,7	37,1	100
13,3	33,3	14,0	33,3	200
12,1	30,4	12,1	30,4	250
11,0	27,6	10,2	27,6	300

* Максимально допустимое рабочее давление 32 бар;

Максимально допустимая рабочая температура 250°C;

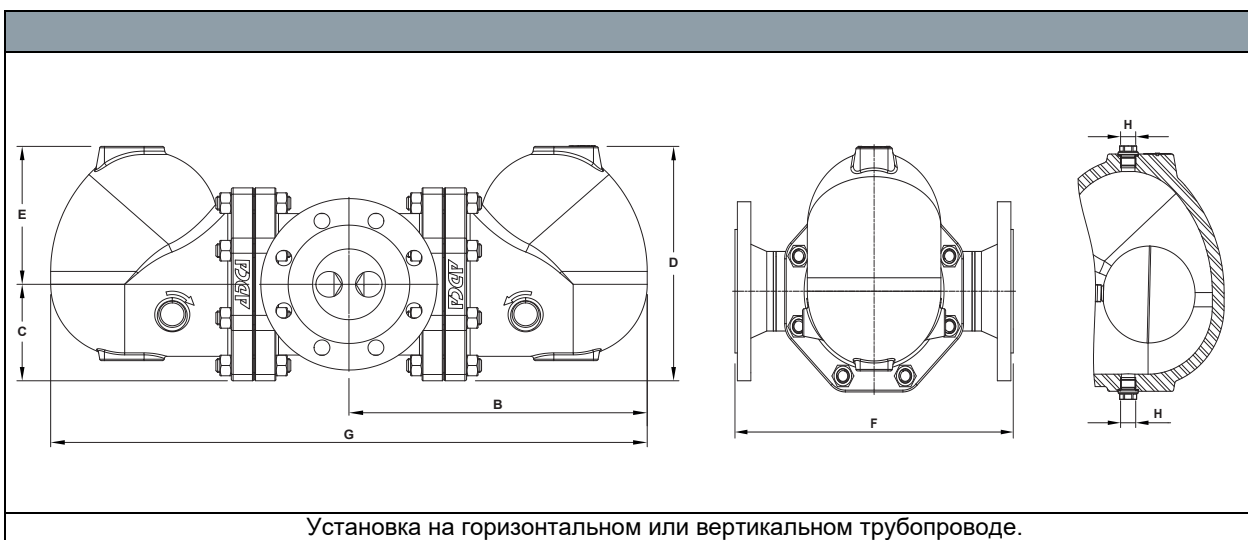
* В соответствии с EN 1092-1:2018; ** В соответствии с EN 1759-1:2004.

Ограничения по номинальному давлению PN 40 или ниже в зависимости от типа присоединения.



КОНДЕНСАТООТВОДЧИКИ

ПРОПУСКНАЯ СПОСОБНОСТЬ, кг/ч														
Модель	Типоразмер, DN	Перепад давления, бар												
		0,5	1	1,5	2	4,5	7	10	12	14	16	21	25	32
FLT39TW-4,5	3" – 4"; DN 80 мм - DN 100 мм	15100	22000	28000	31000	45000	-	-	-	-	-	-	-	-
FLT39TW-10		7800	10000	12200	14200	20000	27500	32000	-	-	-	-	-	-
FLT39TW-21		3800	5400	6200	7200	10000	13800	16200	18000	19600	20100	22300	-	-
FLT39TW-32		3800	5400	6200	7200	10000	13800	16200	18000	19600	20100	22300	24000	25100



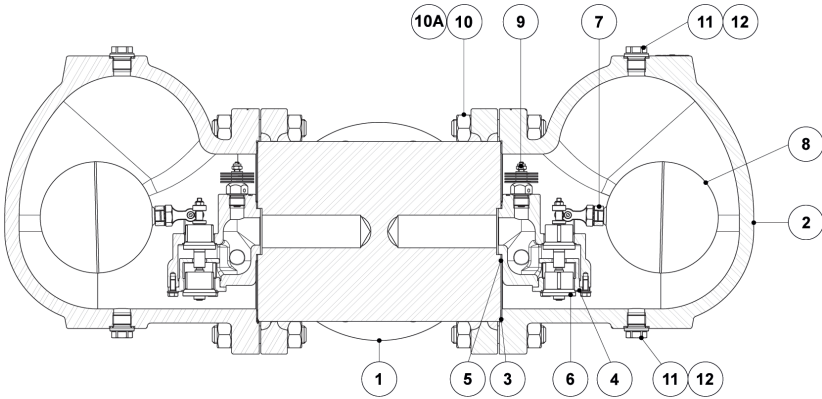
Типоразмер, DN	PN16								PN 40	Класс 150	Класс 300
	B	C	D	E	F	G	H*	Масса, кг	Масса, кг	Масса, кг	Масса, кг
3" – DN 80 мм	339	113	273	161	350	677	3/8"	89,3	90,9	90,4	94,2
4" – DN 100	339	113	273	161	350	677	3/8"	88,5	92,0	91,7	100,2

* В стандартном исполнении с фланцевым присоединением EN или внутренней резьбой ISO 228, данные соединения – внутренняя резьба ISO 228. В исполнении с фланцами по стандарту ASME или внутренней резьбой NPT, данные соединения – внутренняя резьба NPT.



КОНДЕНСАТООТВОДЧИКИ

СПЕЦИФИКАЦИЯ МАТЕРИАЛОВ

№	Наименование	Материал	
1	Корпус	P250GH / 1.0460; P235GH / 1.0345; S235JR / 1.0038	
2	Крышка	A216 WCB / 1.0619	
3	Уплотнение*	Нержавеющая сталь / Графит	
4	Седло*	A351 CF8 / 1.4308; A276-98B / 1.4057	
5	Уплотнение*	Графит	
6	Клапан*	AISI 316 / 1.4401; AISI 420 / 1.4021	
7	Рычаг*	A351 CF8M / 1.4408	
8	Поплавок*	AISI 304 / 1.4301	
9	Биметаллический клапан*	Нержавеющая сталь (биметалл)	
10	Болты	Оцинкованная сталь	
10А	Гайки	Оцинкованная сталь	
11	Соединения для дополнительных устройств	AISI 316L / 1.4404	
12	Уплотнение**	Медь AISI 304 / 1.4301	
41	Клапан для сброса воздуха ручной	AISI 303 / 1.4305; AISI 316L / 1.4404	
51	Клапан дренажный (для ручного дренирования поплавковой камеры)	AISI 303 / 1.4305; AISI 316L / 1.4404	
61	Клапан защиты от размораживания автоматический	AISI 303 / 1.4305; AISI 316L / 1.4404	
71	Автоматический прерыватель вакуума	AISI 303 / 1.4305	
72	Адаптер-фитинг	AISI 303 / 1.4305	

* Доступные к заказу запасные части. ** Не применяется к резьбовому исполнению NTP.

